

ТОПКИ BRUNNER



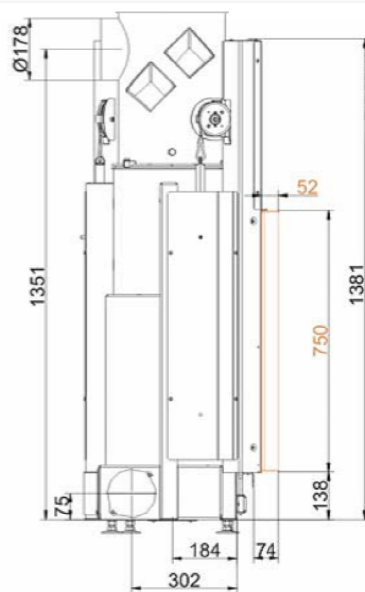
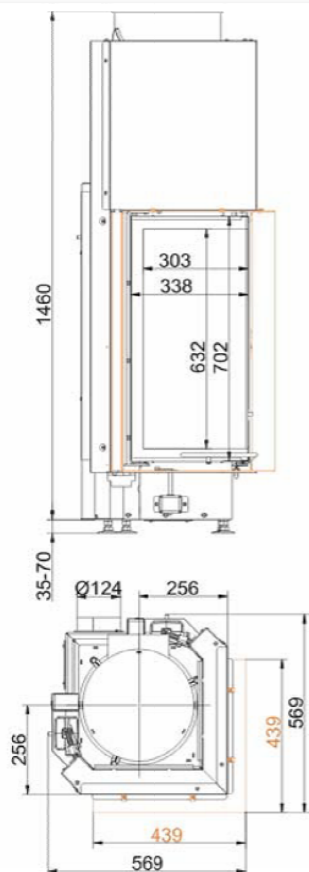
Eck-Kamin 70/33/33 Schiebetür (easy-lift)

Угловая топка ЕК 70/33/33, вертикальное открытие дверцы
(вверх, легкий подъем)

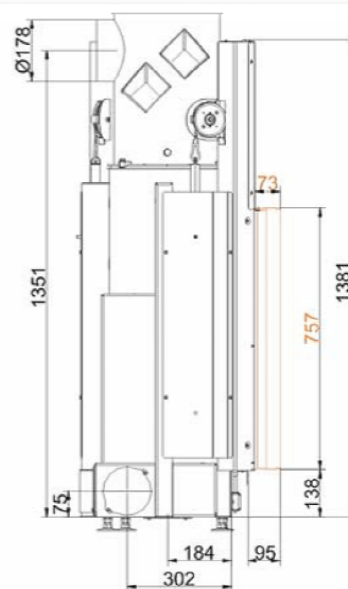
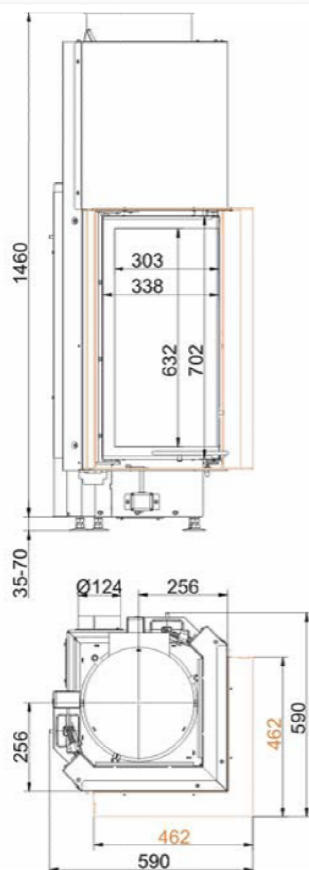


БРУННЕР

Отопление по-баварски.



... с монтажной рамкой 50 мм



... с монтажной рамкой 70 мм

Проектирование и установка:

Угловая топка EK 70/33/33

Испытано по		EN 13229W	EN 13229 WA
При эксплуатации		Номинальная нагрузка	Аккумулирующий режим
Подходит для всех методов установки по предписаниям		OK	OK
Номинальная теплопроизводительность	кВт	8	-
Расход топлива	кг/ч	3	5
Мощность топки (теплов. нагрузка)	кВт	10	22
Расход дымовых газов	г/с	9.5	21
Температура штуцера / патрубка	°C	-	340
Температура дымовых газов			
- со стальным дымосборником	°C	193	246
- 1 х прилагаемый чугунный радиатор	°C	-	-
- 6 х шпайхер-кольца	°C	-	-
- на расстоянии 2 м керамический радиатор	°C	-	-
- модульный шпайхер (кольца)	°C	-	-
- котел	°C	-	-
Требуемое давление подачи	Па	12	15
Расход воздуха для горения	м ³ /ч	30	50
Подсоединение к воздуху горения Ø	мм	125	125
Распределение теплоотдачи			
Топливник / Радиатор	%	25 / 30	25 / 30
Стекло (одинарное / двойное)	%	45 / -	45 / -
Котел	%	- / -	- / -
Требуемый расход воздуха и сечения			
Сечение для приточного воздуха	см ²	900	900
Сечение для теплого воздуха	см ²	900	900
Размер конвективной поверхности нагрева			
Поверхность нагрева	м ²	4	4
Требуемые отступы от камина			
Отступ от стенки камина	см	8	8
Отступ от пола	см	15	15
Теплоизоляция с / без фильтра для очистки воздуха			
До сборных стенок (секционная мебель)	см	14 / 10	14 / 10
До пола	см	2 / 2	2 / 2
До потолка	см	16 / 12	16 / 12
Теплоизоляция вокруг «смежной» дверки / Durchheiztür	см	-	-
Наружная облицовка до стены, требующей изоляции	см	10	10
Вес			
Топка / камера горения	кг		159 + 35
Допуски			
Германия		1.BImSchV (Stufe 2)	
Австрия		15a BVG	
Швейцария		LRV	
Норвегия		NS 3059	